



marineharvest

Flatsetsund lusspyler.

OM PROSJEKTET:

- › Initiert av OMS – Gudbrand Sørheim. Alle forsøk er gjort i Nærøy\Wikna.
- › Det ble i 2011 bestemt at det skulle brukes ressurser for å avklare status på lusespyleren.
- › OMS satte sammen team for å drive prosjektet (bestående av folk fra Flatsetsund og Midt Norsk Havbruk), og koordinerte båter og utstyr.
- › Midt Norsk Havbruk og Sinkaberg Hansen bidro med merder, nøter, fisk og ikke minst trivelige og motiverte folk.

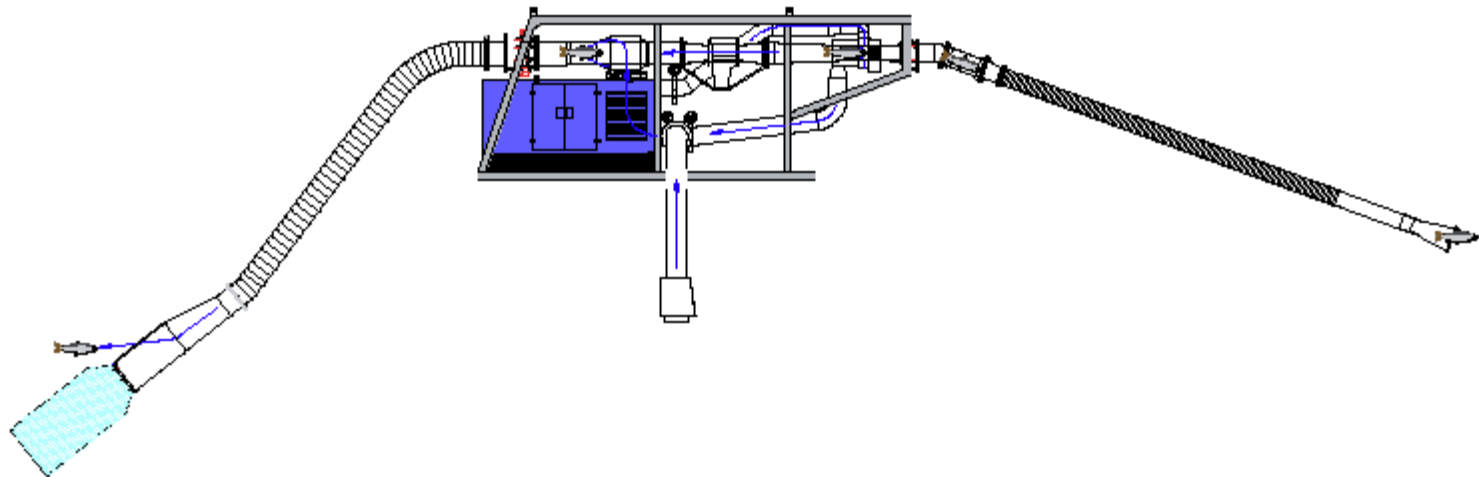


HVA BESTÅR SYSTEMET AV:

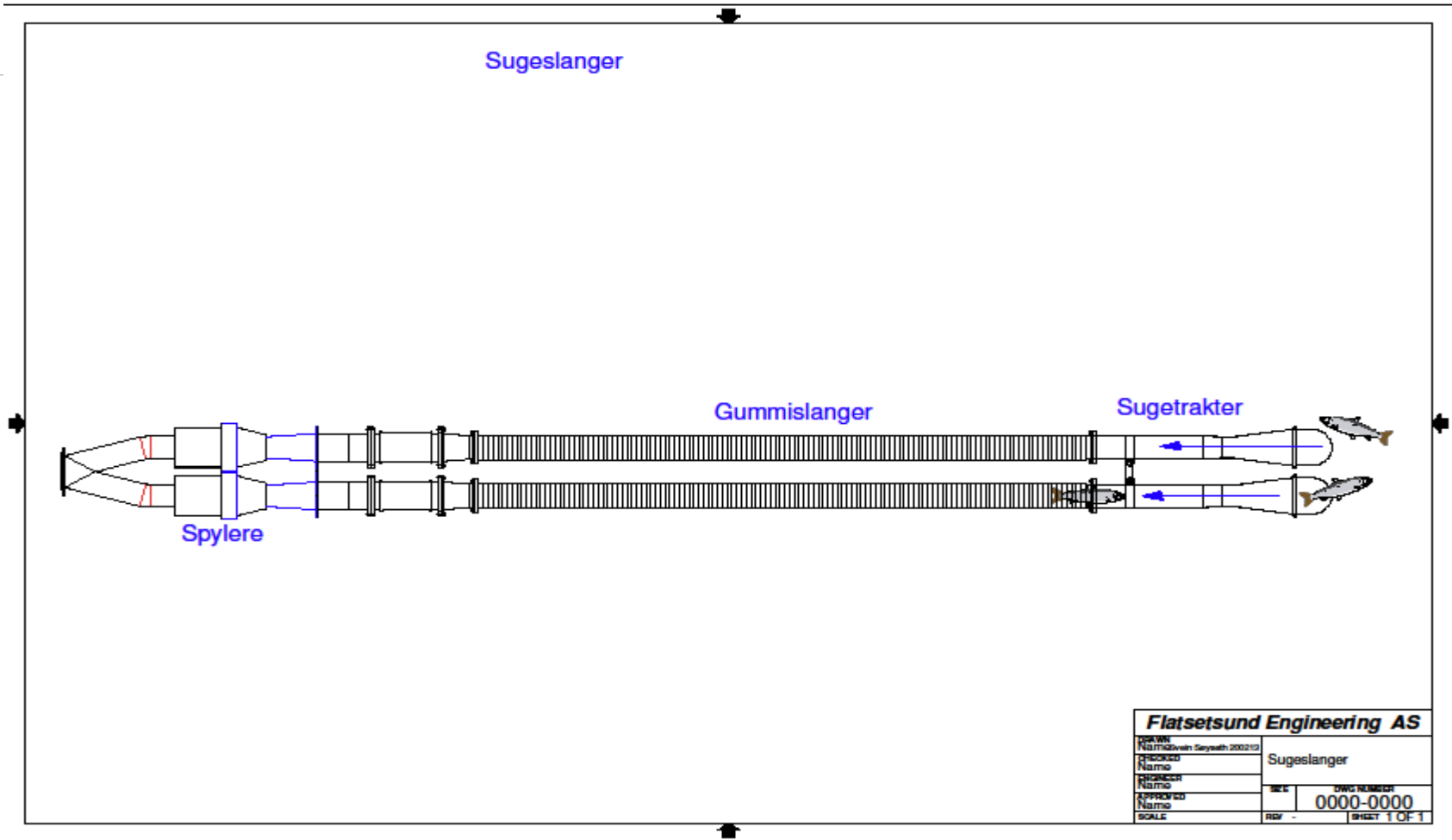
- Diesellaggregat som driver hovedpumpe sjø.
- Ejektor som drives av sjø. Skaper sug.
- Aksialsug som bedrer kapasitet.
- Spyledyser for avlusing.
- Leveringside med lusfilter.
- Tellesystem for antall og snittvekt.



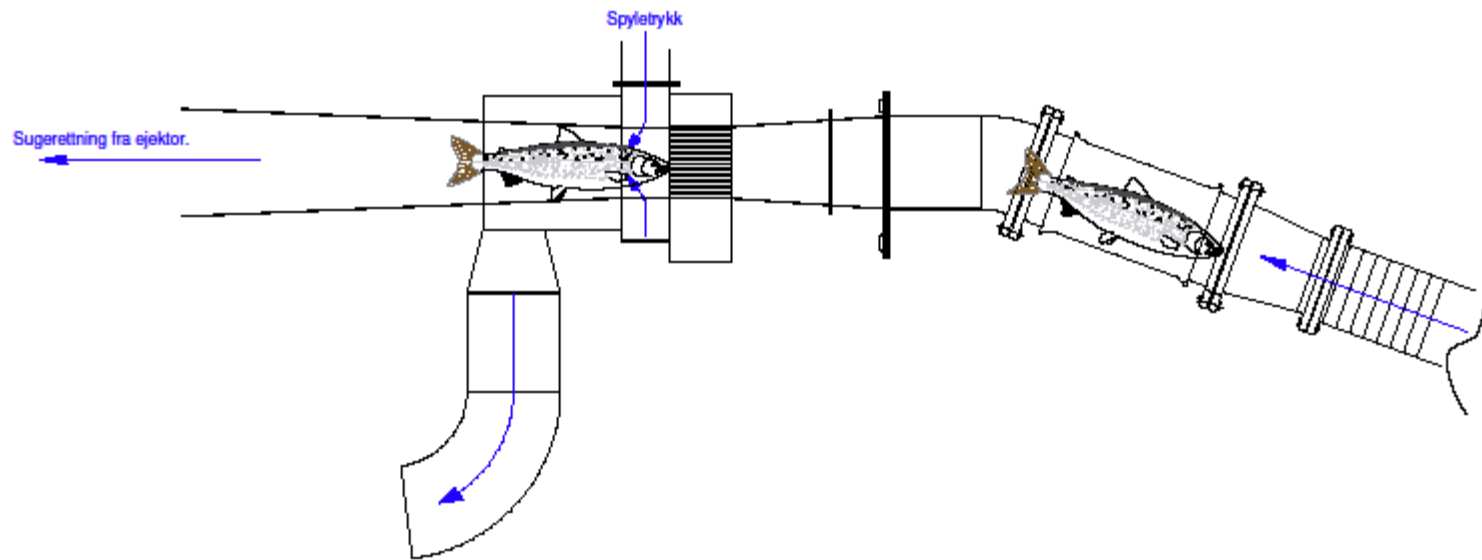
Arangementskisse
Komplett aggregat for lusespyling



Flatsetsund Engineering AS	
DRUKK Namn Namn	arangementskisse lusespyler
DRUKK Namn Namn	0000-0000
DRUKK Namn Namn	0000-0000
SCALE	RW - SHEET 1 OF 1

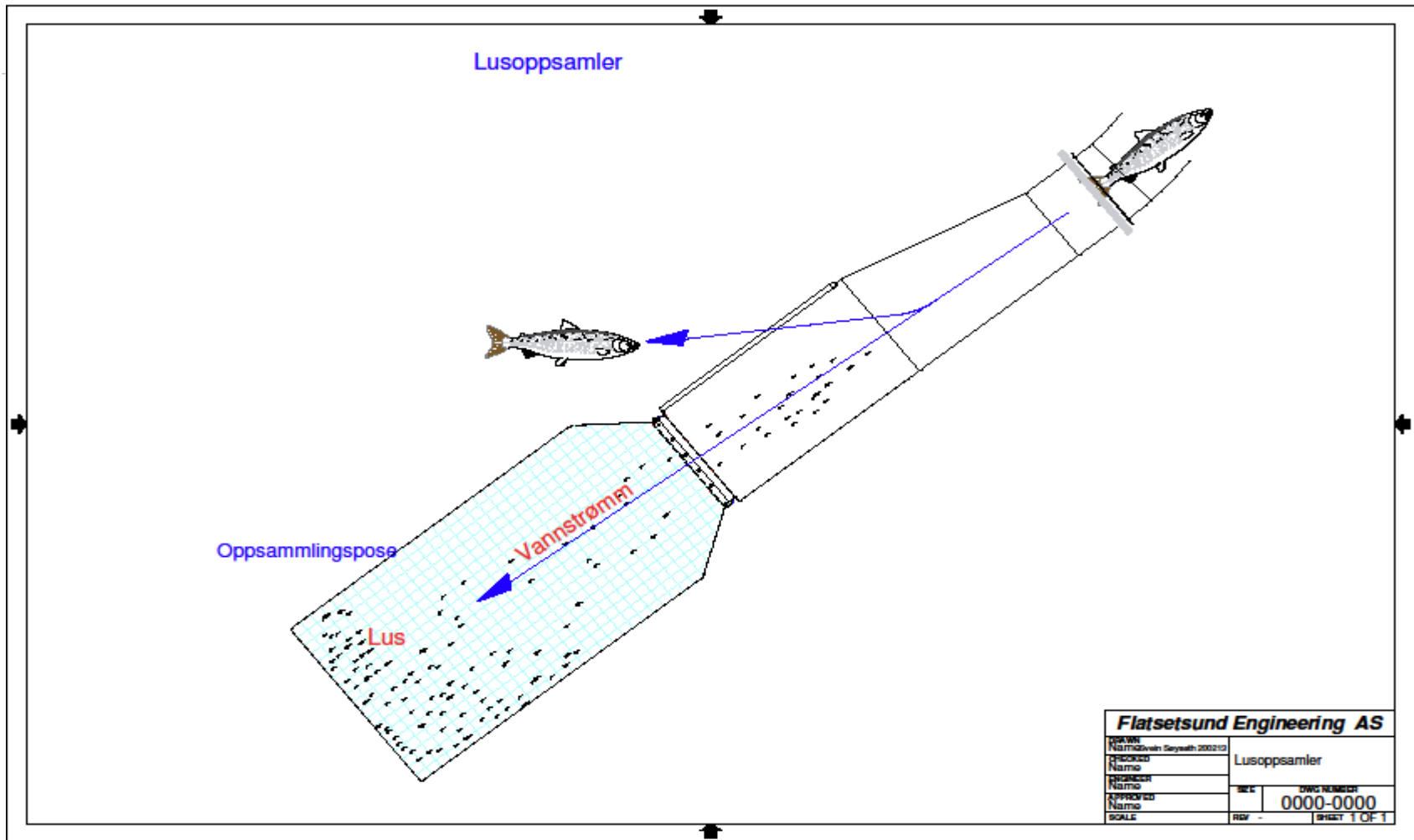


Spylar



Flatsetsund Engineering AS

NORWAY North Atlantic Seafood 200213 Project Name Spylar	DWG NUMBER 0000-0000
SHEET 0000-0000 Name SCALE	REV - SHEET 1 OF 1



Flatsetsund Engineering AS	
Project Name	Lusoppsamler
Client	DMG NORWAY
Scale	0000-0000
Sheet	REV - SHEET 1 OF 1

UTFORDRINGER:

- Ved første prøver fant vi en del risttap, og mye blødning fra gjeller.
- En del mekaniske skader, nakkebrudd, avrevne gjellelokk.
- Ujevn avlusing.
- Liten kapasitet – 2 – 5 tonn\time.



POSITIVT:

- Svært lite dødelighet som følge av blødning.
- Ser at det går an å fjerne lus med sjøvann 😊

HVA ER GJORT ? FISKEHELSE I FOKUS!

- Erfaringene fra tester høst 2011 gjorde at vi koblet inn Sintef for å beregne vannstrømmer i systemet.
- 7 forskjellige ombygginger.
- Flyttet Spyledyse opp på dekk.
- Modifiseringer av rørdimensjoner for å hindre ulike trykk og turbulens.
- Opprettet aksialsug.



Resultater i 2012:

- Fikk vekk blødninger fra gjellene.
- Reduserte nakkeskader betydelig, men kan oppstå ved for mye fisk i systemet.
- Økte kapasiteten ved aksialsug – 30 tonn\time.
- Mere stabil avlusing.
- Økte kapasiteten ytterligere ved modifisering av rørsystemet, men fikk dårligere avlusning. 100 tonn\time.
- Har spylt samme fisk ved lokalitet Tennskjæret flere ganger uten dødelighet.
- To små tester Sinkaberg Hansen, og to store hos Midt Norsk Havbruk. Til sammen 1000tonn. Dykkere tilstede – ingen dødfisk.
- Klarer 95% på faste lus, 90 på bev, og 85% på kjønnsmodne. Ved 20 tonn i timen, men noe ujevnt!



Mål 2013:

- › Utvikle spyleren til å levere jevnt over 90 på alle stadier - ok
- › Klare 40 – 50 tonn\time.
- › Unngå dødelighet.
- › Gjøres ved å kjøre 3 fortløpende tester\modifiseringer som allerede er planlagt.
- › Bli et alternativ til en mekanisk avlusning i fullskala.





marineharvest
